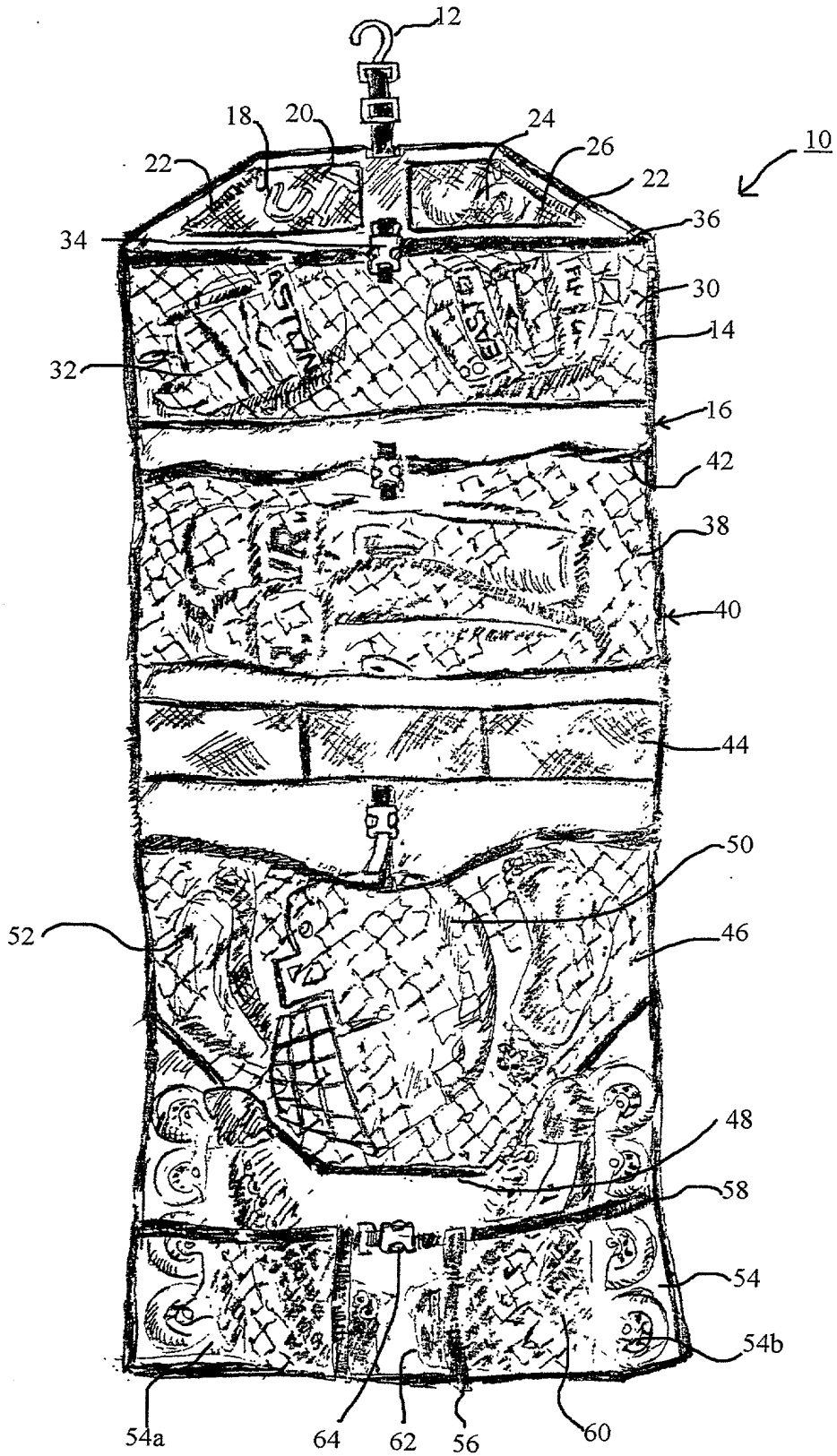


Fig. 1



FORSETT 5195660

Fig. 2

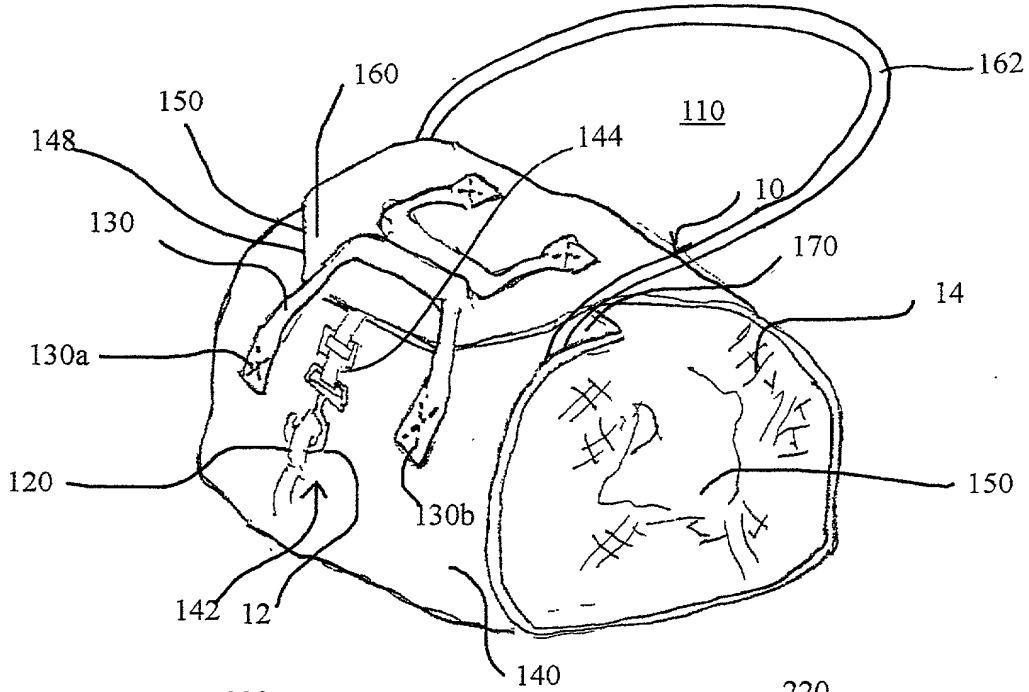


Fig. 3

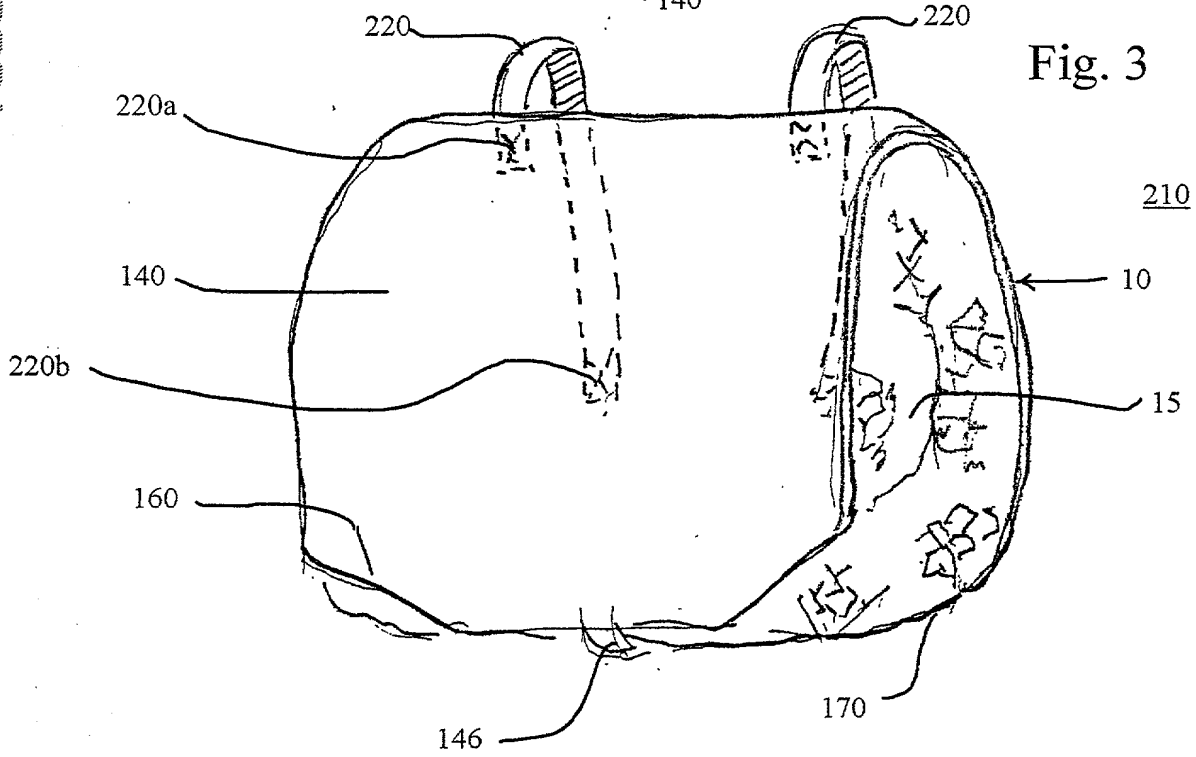


Fig. 4

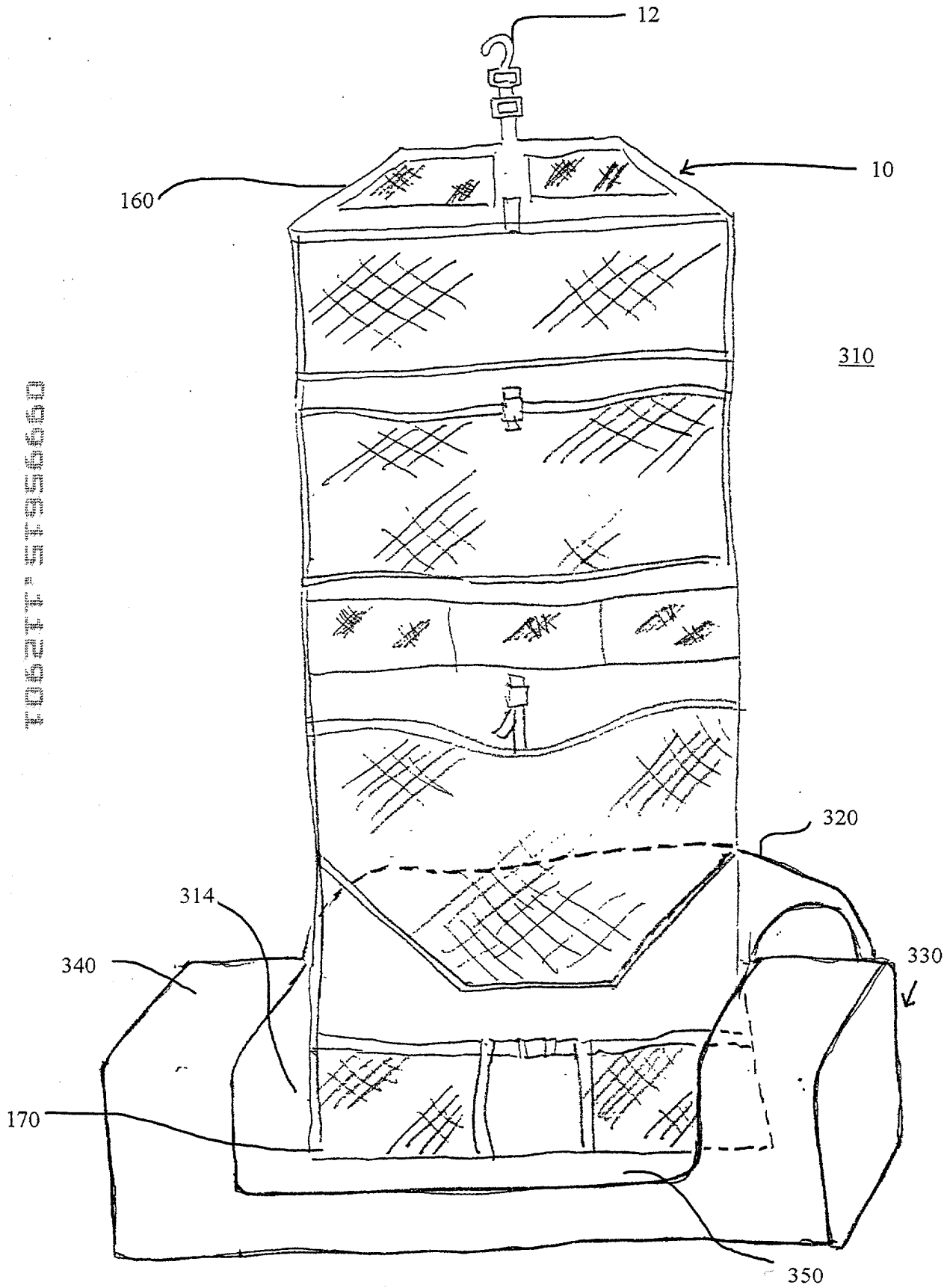


Fig. 5

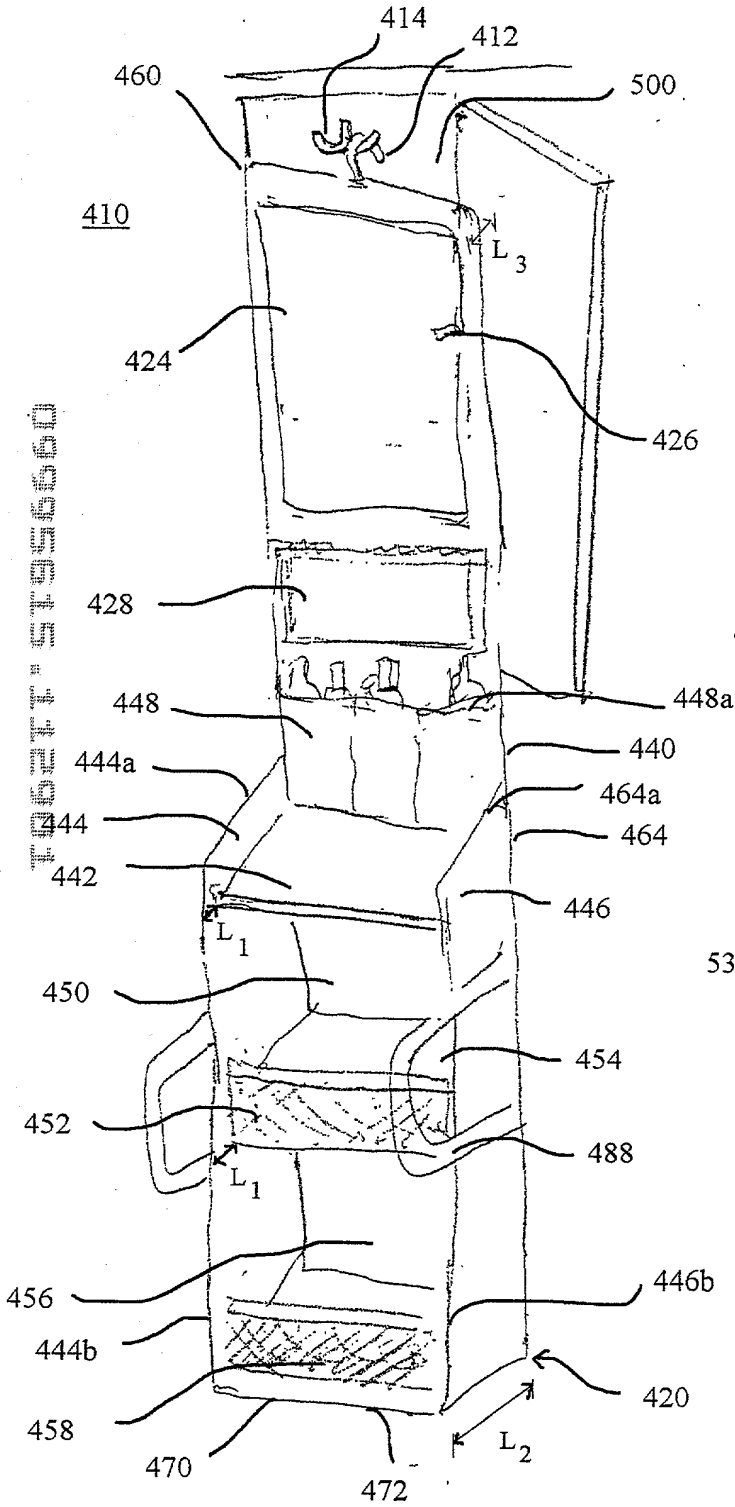
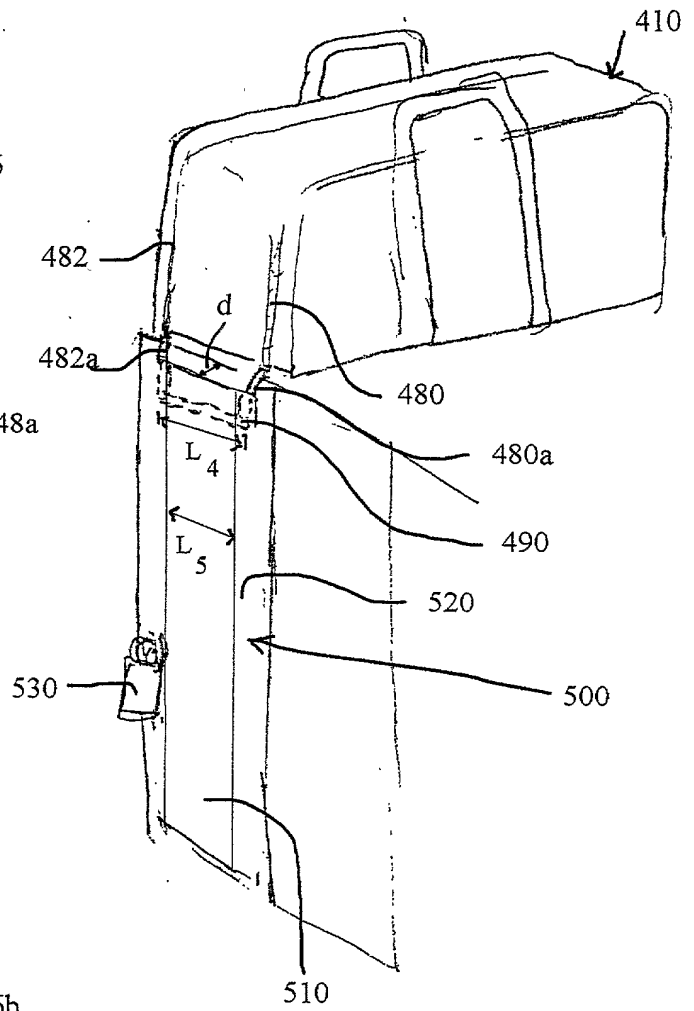


Fig. 6



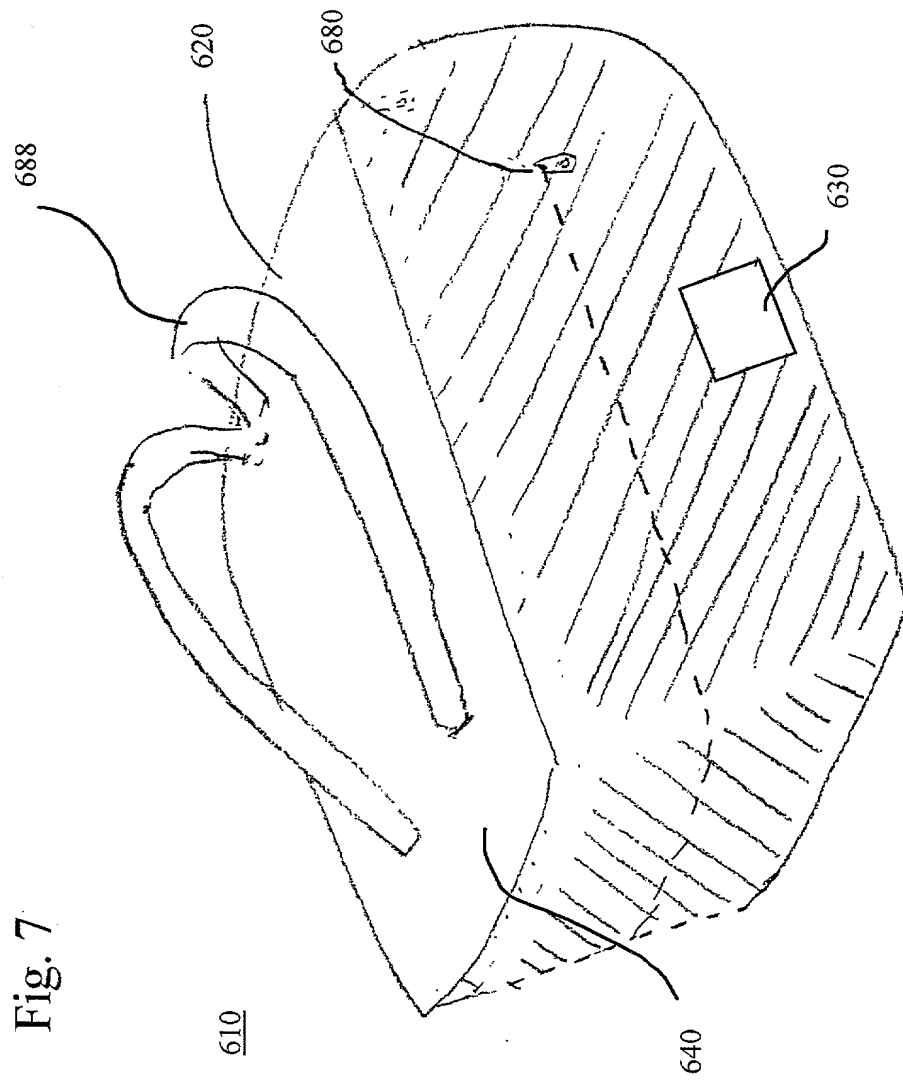


FIG. 8

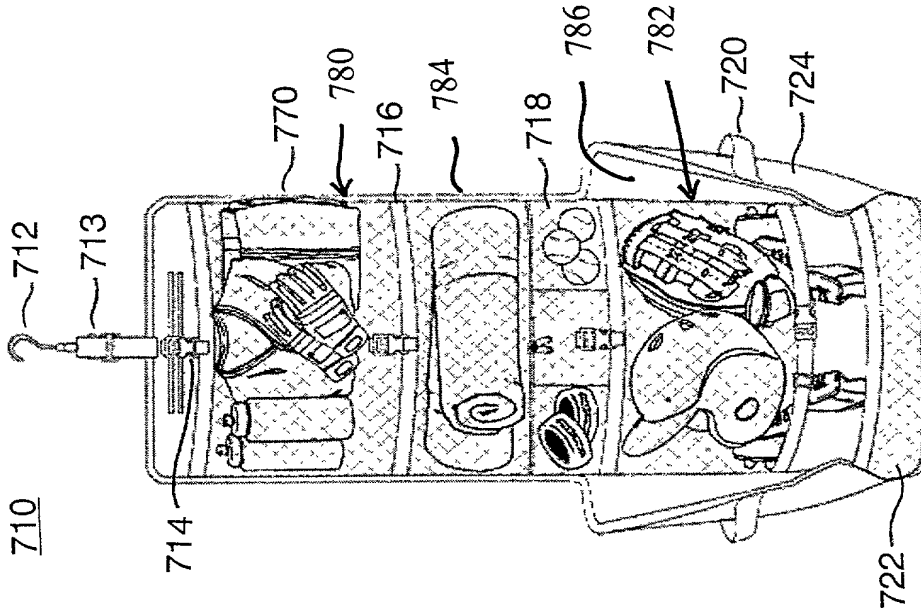


FIG. 9

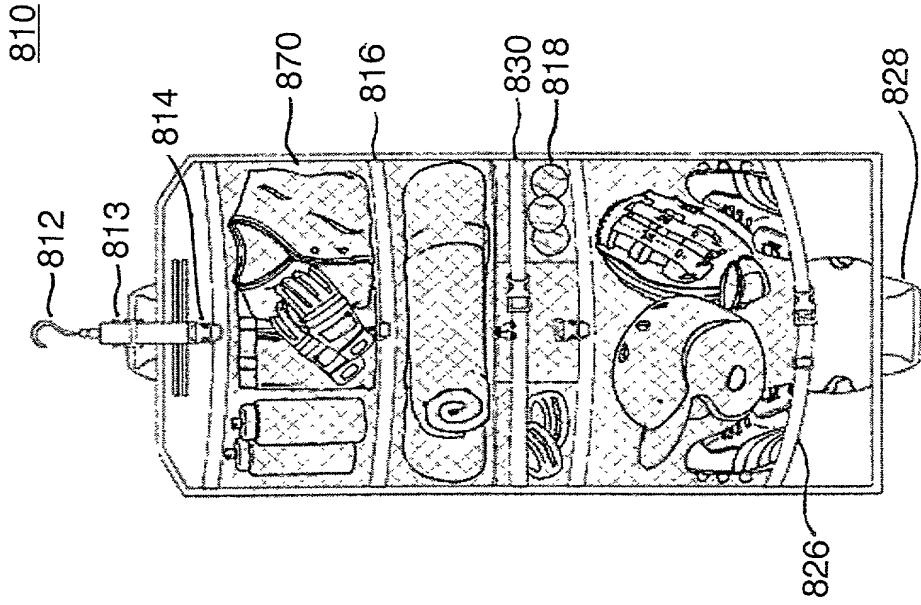


FIG. 10

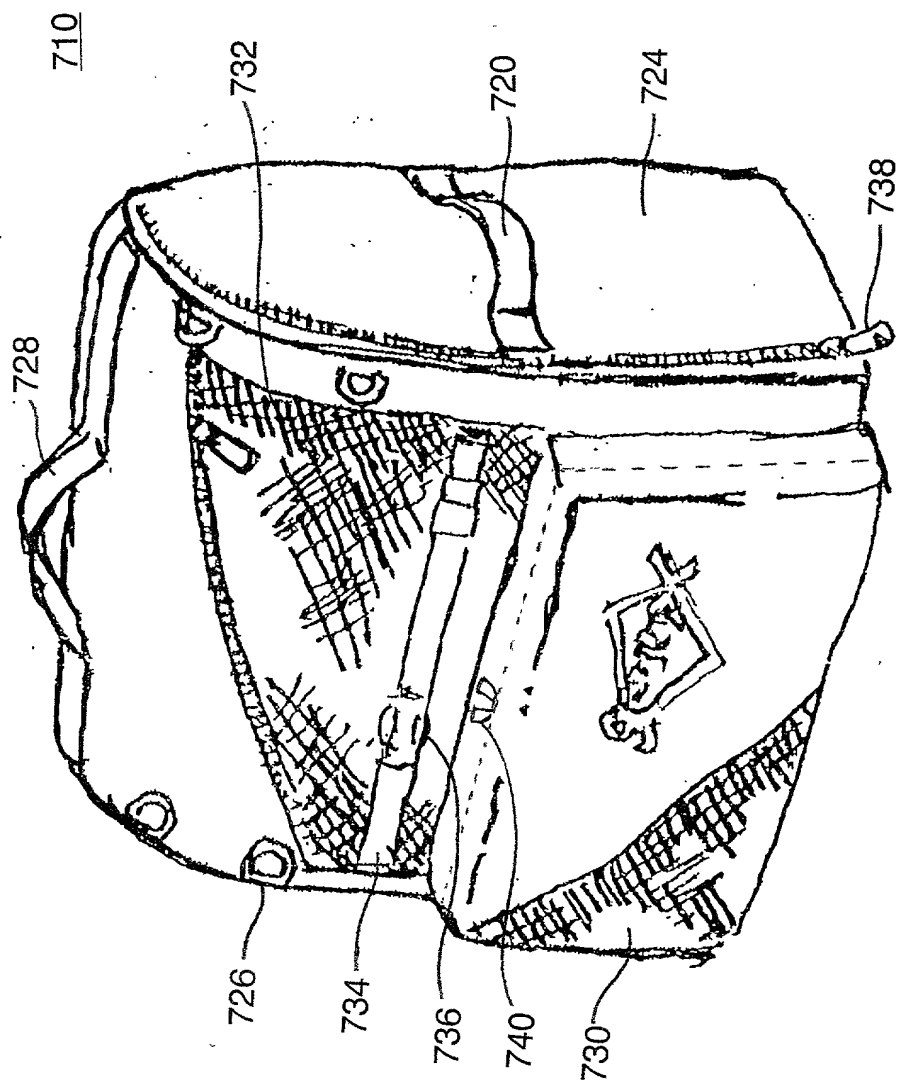


FIG. 11

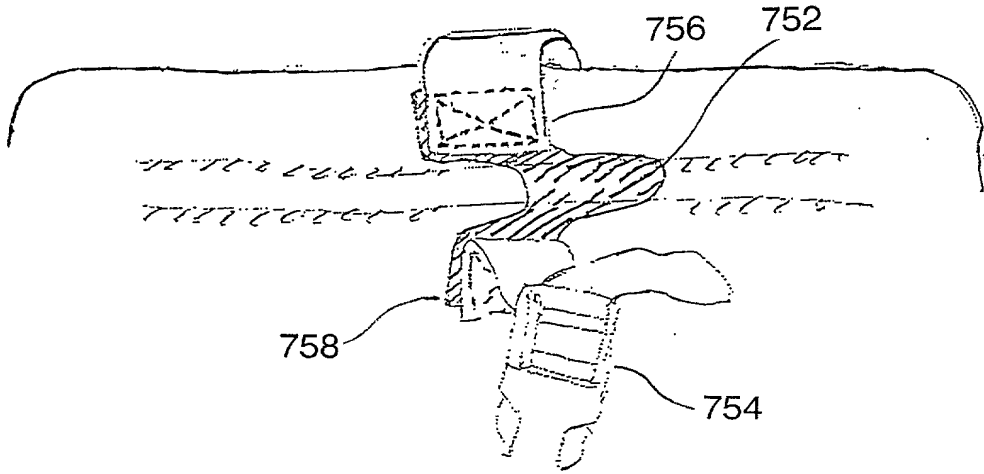


FIG. 12

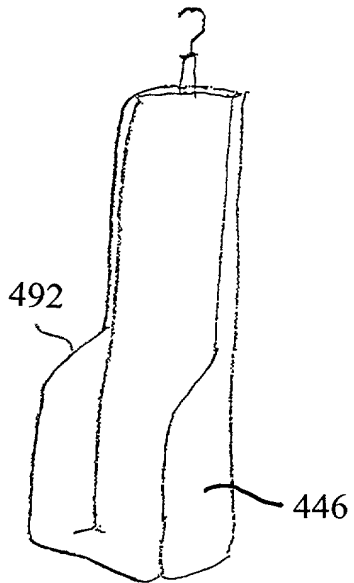
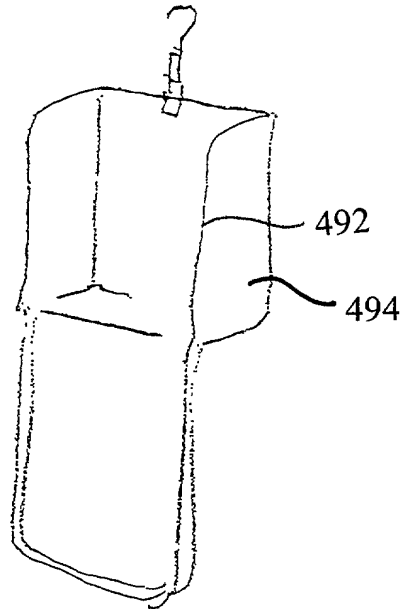


FIG. 13



09951199



FIG. 14

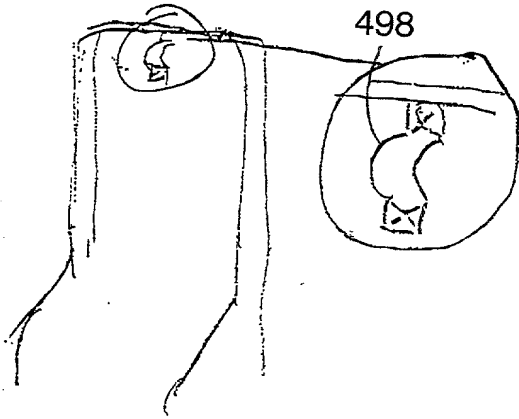


FIG. 15

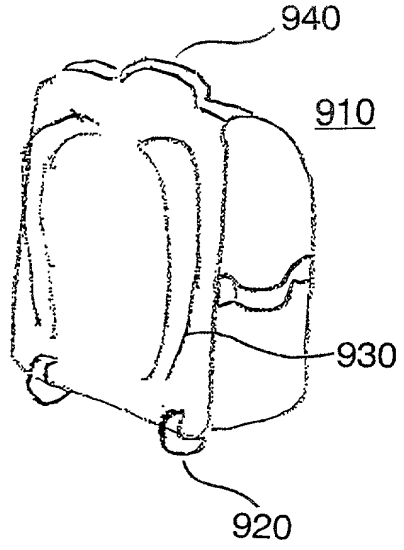


FIG. 16

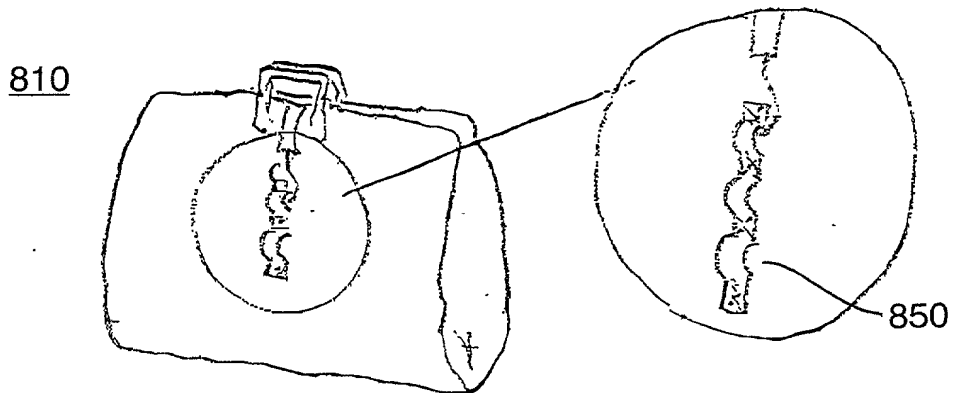
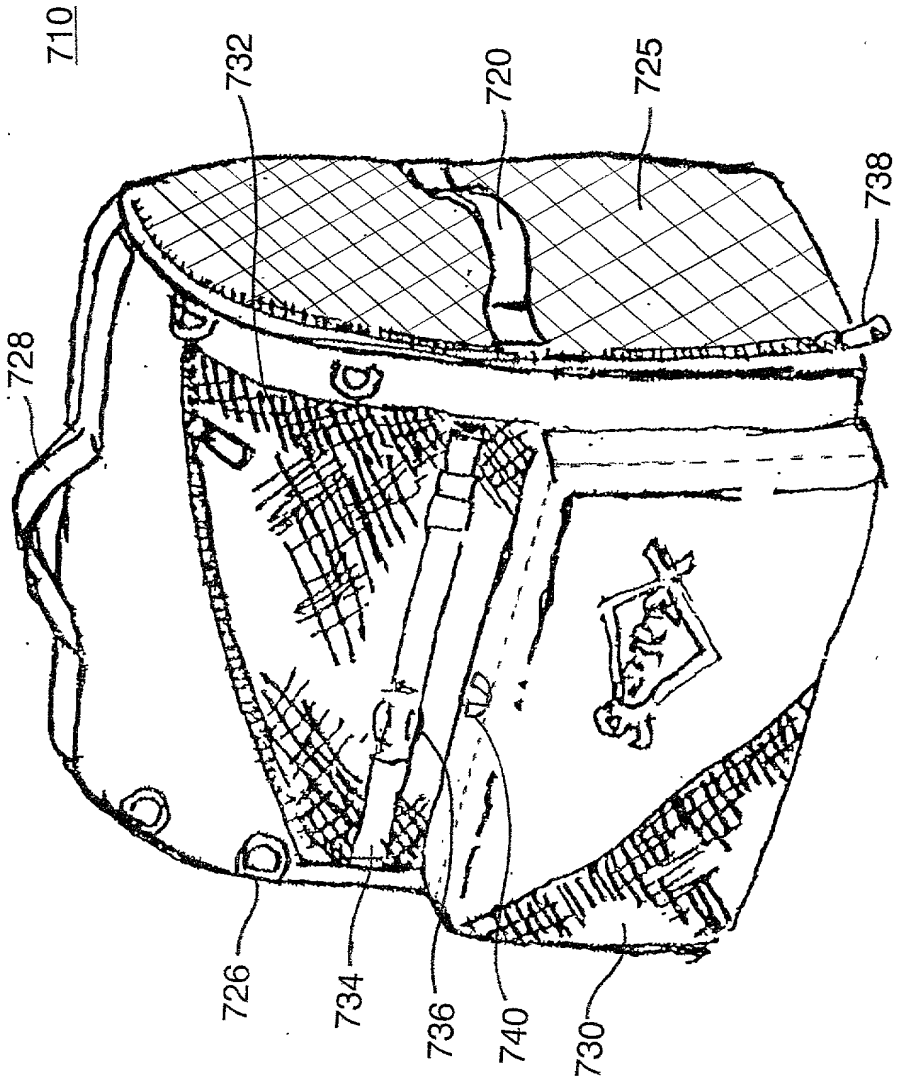


FIG. 17



00000000000000000000

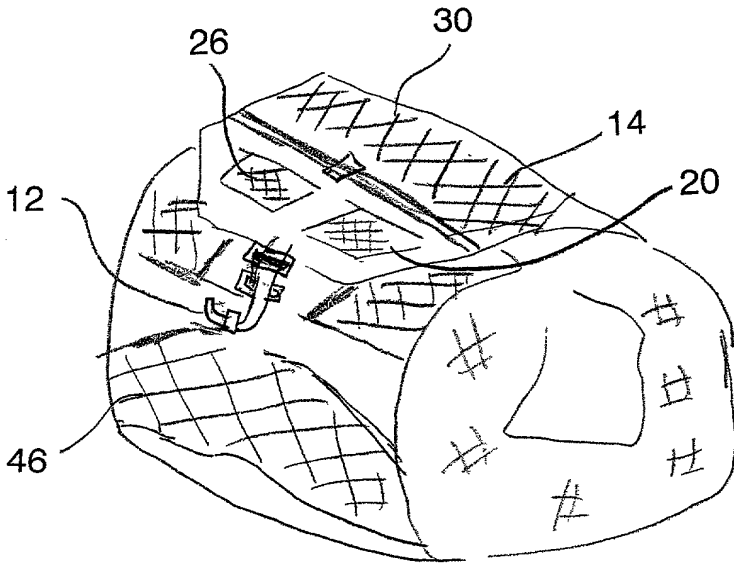
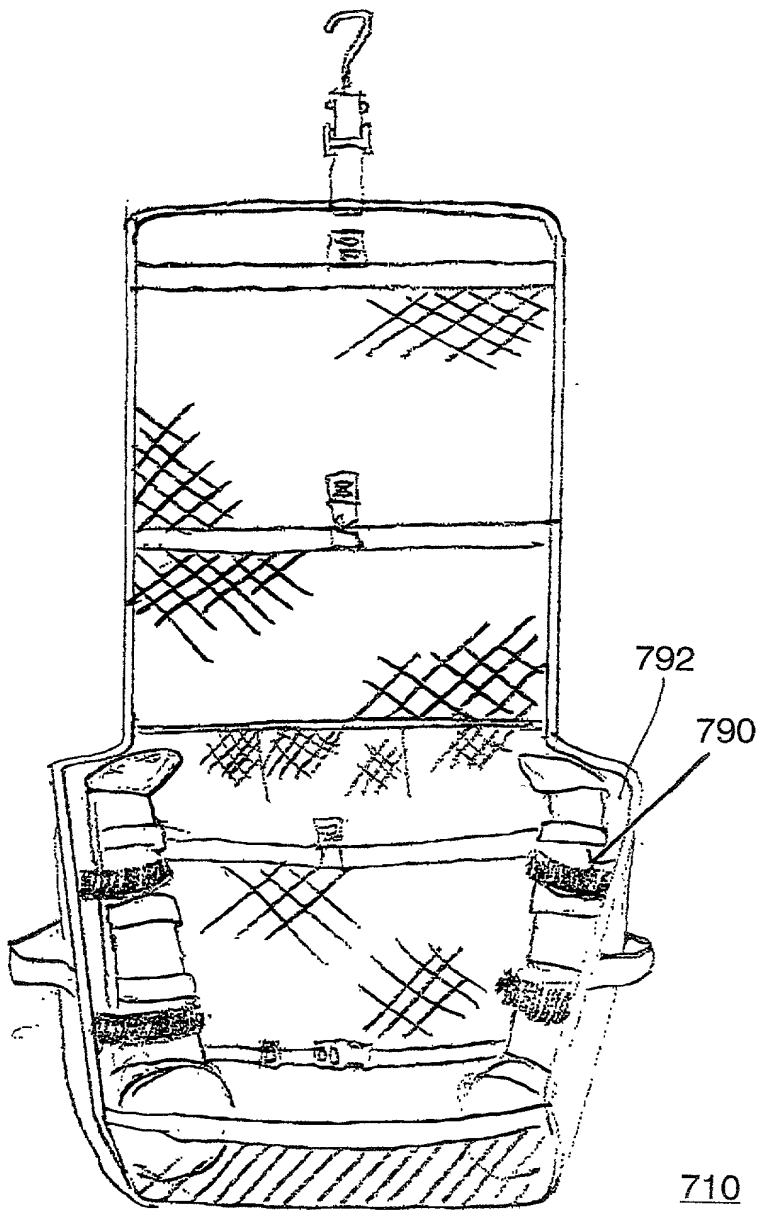


FIG. 18

FIG. 19



099945 11901